



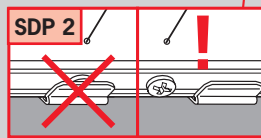
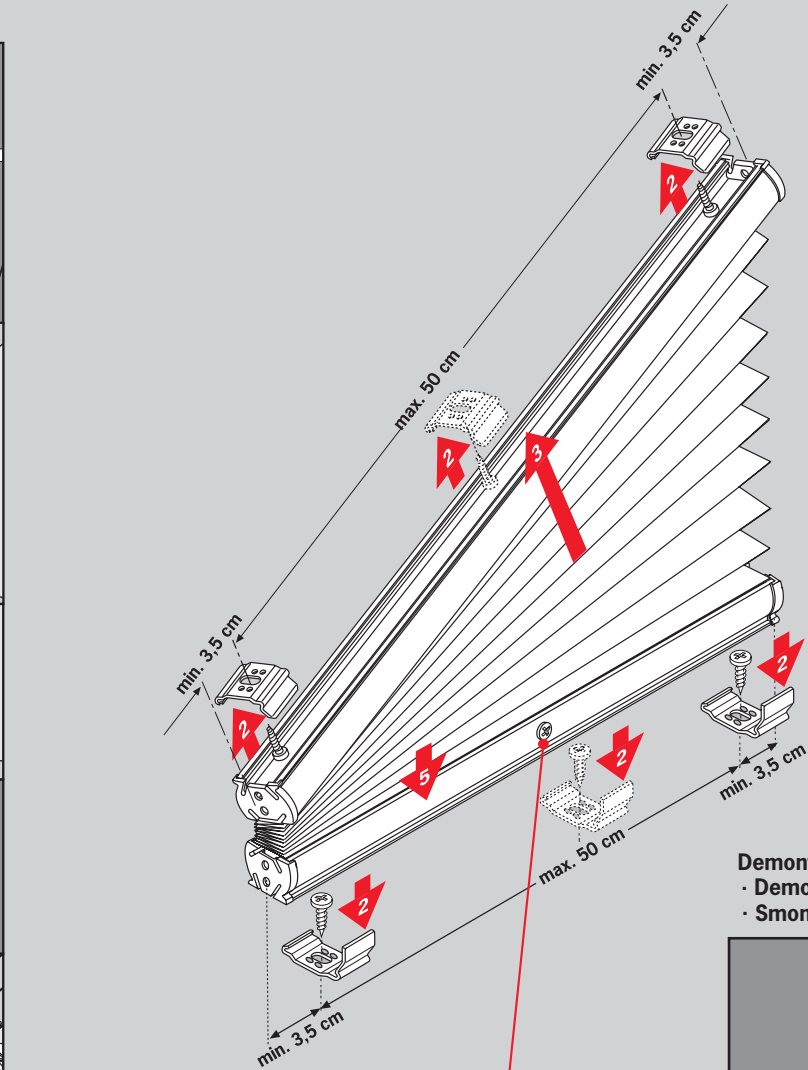
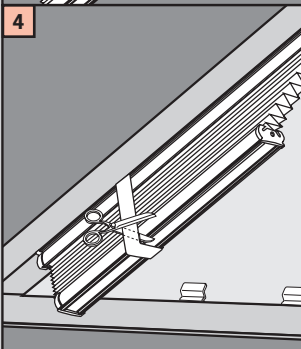
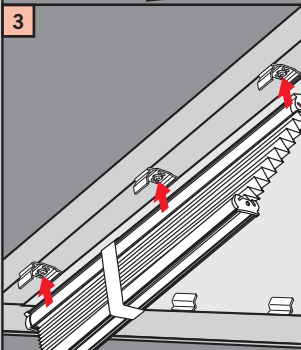
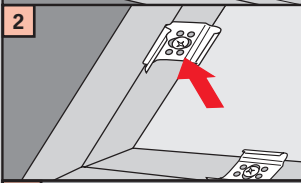
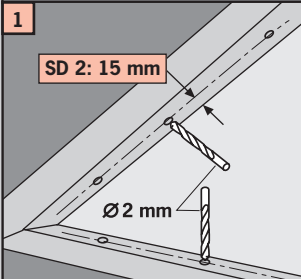
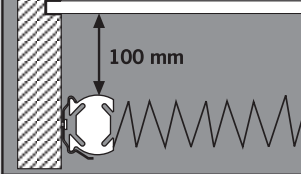
Wichtig! Bitte mit der Pflegeanleitung aufbewahren!
Important! Please keep together with care instructions!
Let op! Bewaren samen met de houidinstructies!
Important! Conserver ensemble avec les conseils d'entretien!
Importante! Conservare con le istruzioni per la manutenzione!
Важное указание! Проьба хранить вместе с руководством по уходу!

Cosiflor SD2, SDP2

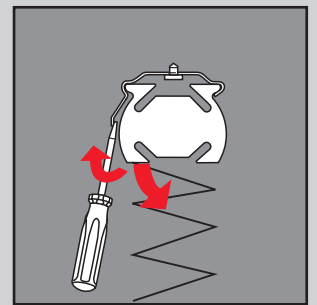
feststehend
 fixed
 vast
 fixe
 immobile
 неподвижные

Montage · Fitting · Montage ·
 Montaggio · Монтаж

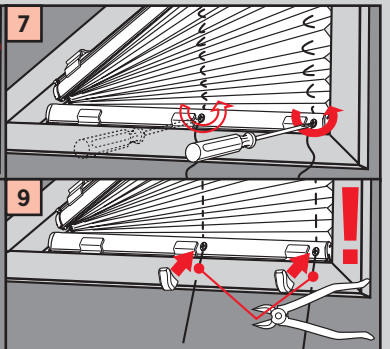
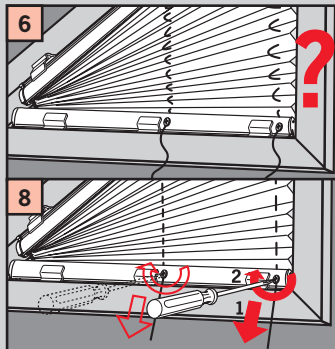
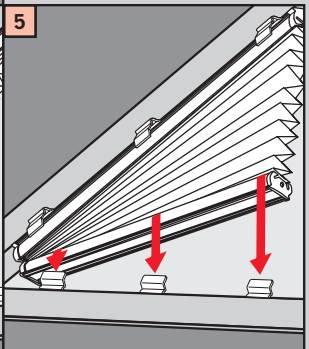
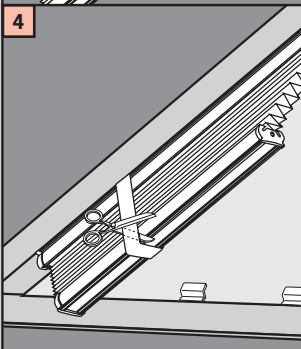
SDP 2 Scheibenabstand
 Distance to pane
 Afstand tot de rit
 Mesures jusqu'à la vitre
 Distanza dal vetro
 Расстояние к форточке



Demontage · Dissassembly
 · Demontage · Démontage
 · Smontaggio · Демонтаж



SDP 2 Drähte spannen · tension the wires · draden spannen
 · tendre les fils · tirare il filu metallico · натягивать проволоку



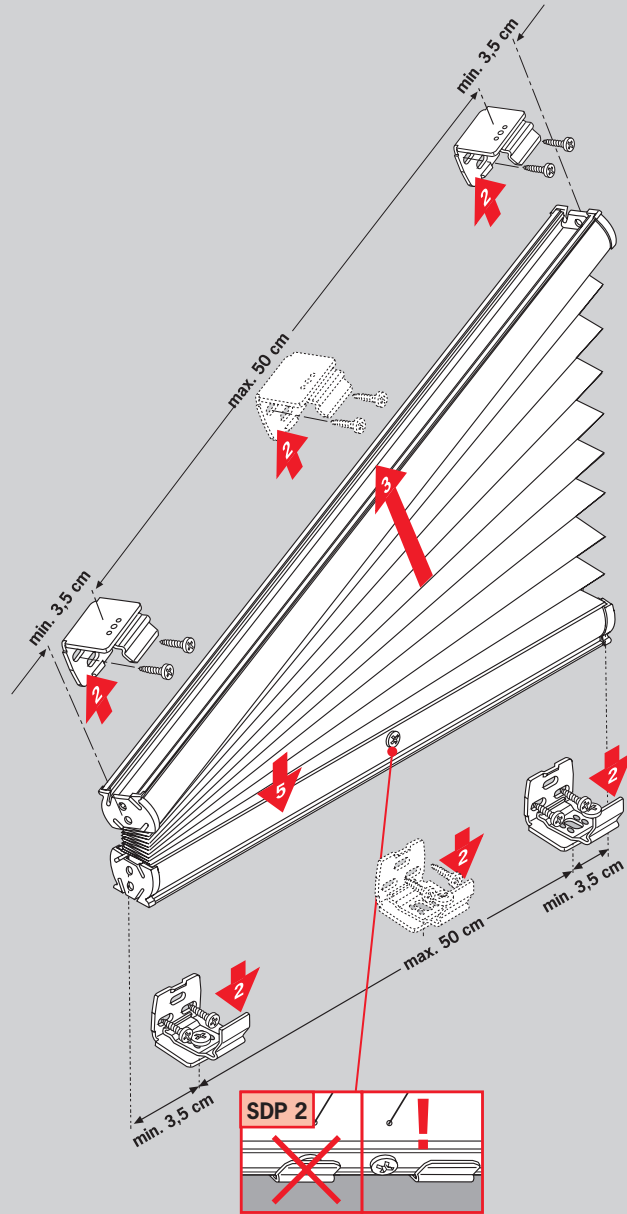
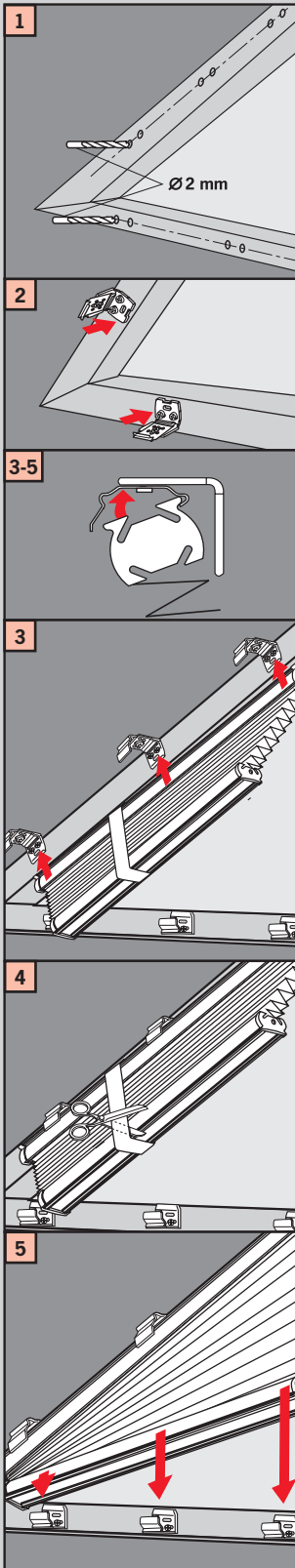


Wichtig! Bitte mit der Pflegeanleitung aufbewahren!
Important! Please keep together with care instructions!
Let op! Bewaren samen met de houdbinstructies!
Important! Conserver ensemble avec les conseils d'entretien!
Importante! Conservare con le istruzioni per la manutenzione!
Важное указание! ПроСьба хранить вместе с руководством по уходу!

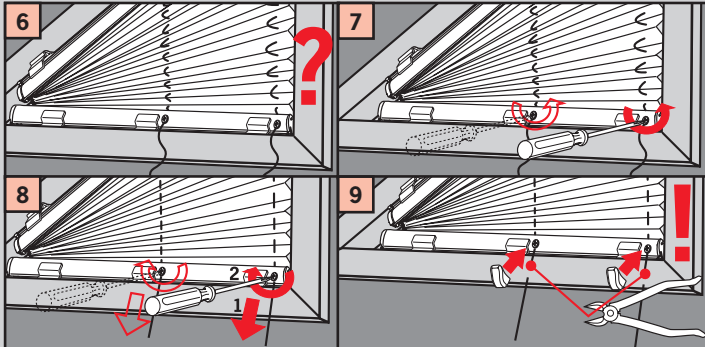
Cosiflor SD2, SDP2

feststehend
 fixed
 vast
 fixe
 immobile
 неподвижные

Montage · Fitting · Montage · Montaggio · Монтаж



SDP 2 Drähte spannen · tension the wires · draden spannen · tendre les fils · tirare il filo metallico · натягивать проволоку



Demontage · Dissassembly · Demontage · Démontage · Smontaggio · Демонтаж

