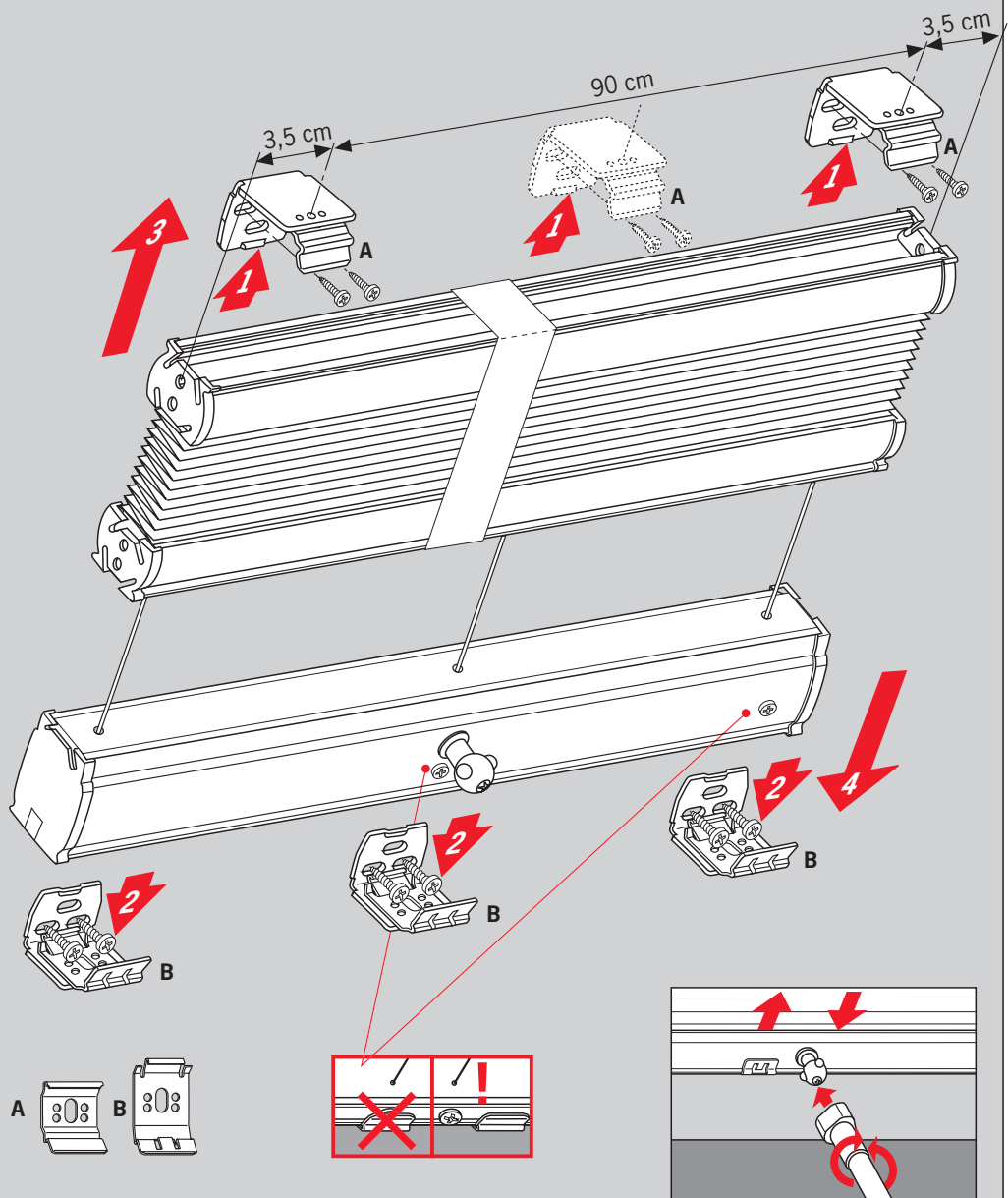
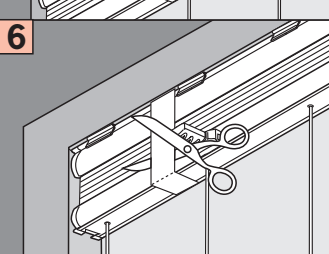
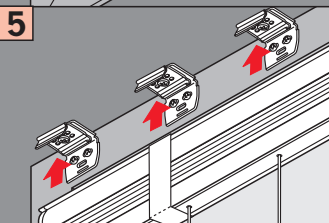
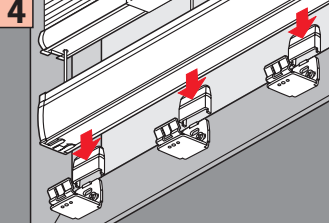
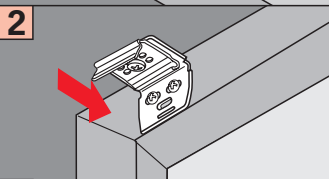
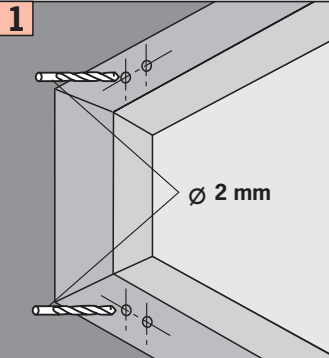




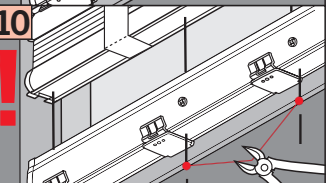
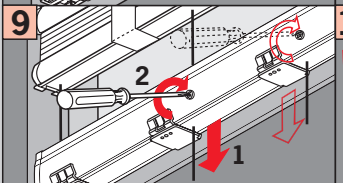
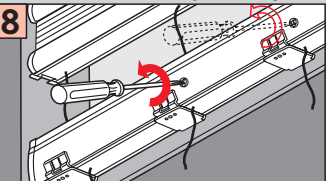
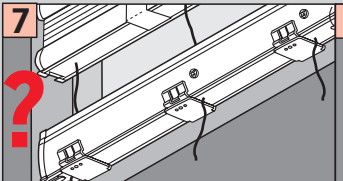
Wichtig! Bitte mit der Pflegeanleitung aufbewahren!
Important! Please keep together with care instructions!
Let op! Bewaren samen met de onderhoudsinstructies!
Important! Conserver ensemble avec les conseils d'entretien!
Importante! Conservare con le istruzioni per la manutenzione!
Важное указание! Просьба хранить вместе с руководством по уходу!

Cosiflor Plafond PLK 13

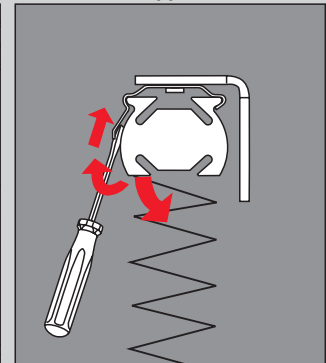
Montage • Fitting • Montage
 Montaggio • Монтаж



Drähte spannen • Tension the wires • Draden spannen
 Tendre les fils • Tirare il filu metallico • натягивать проволку



Demontage • Disassembly
 Demontage • Démontage
 Smontaggio • Демонтаж



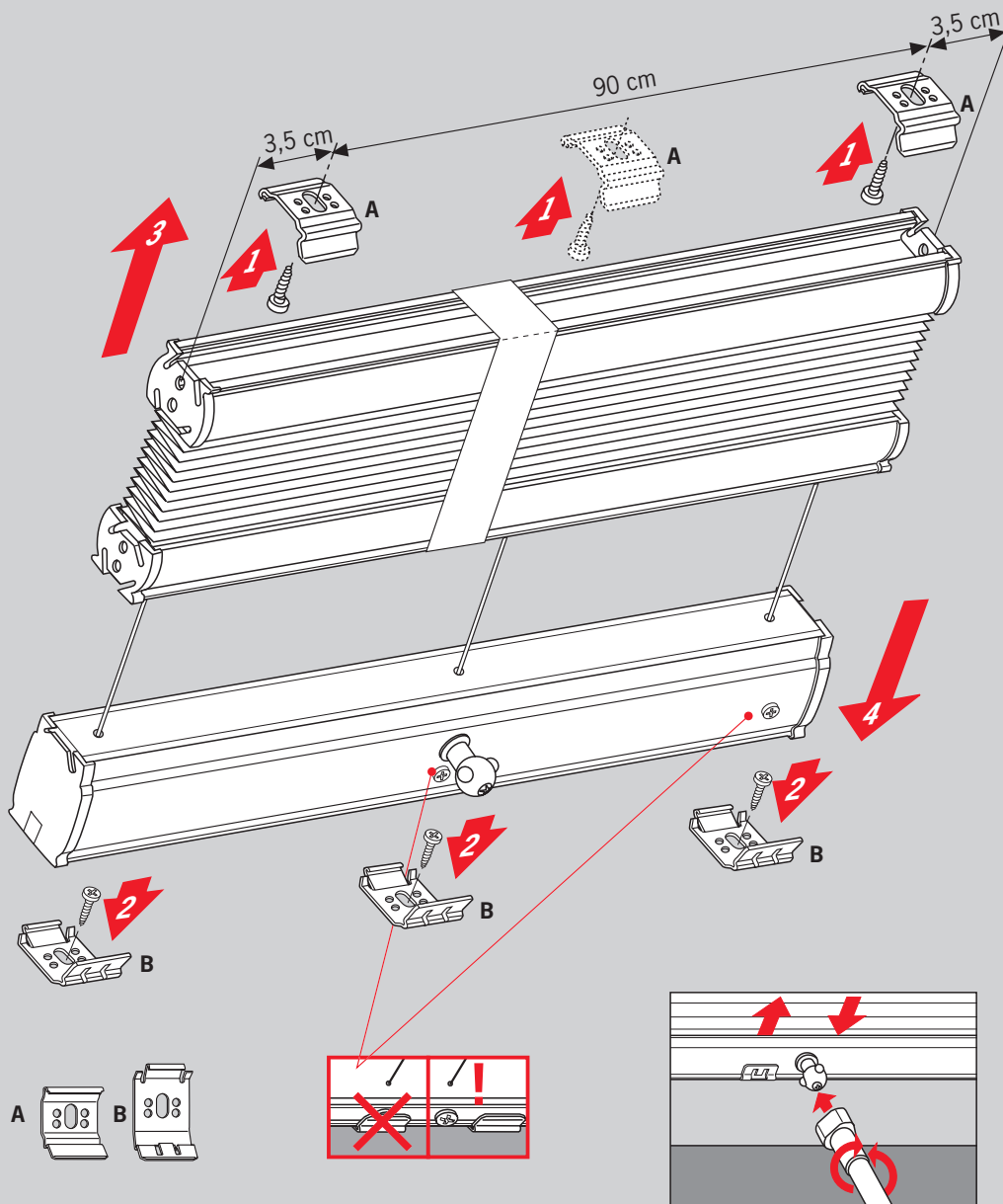
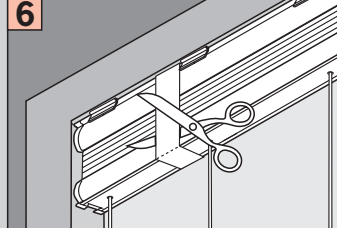
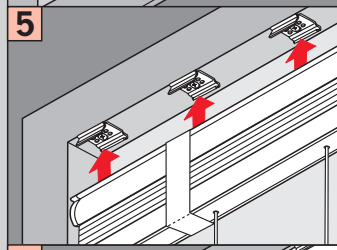
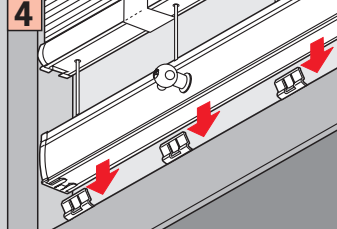
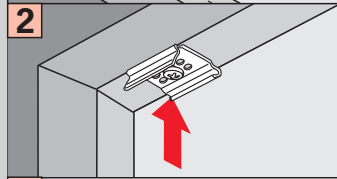
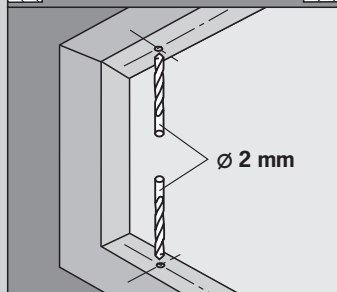
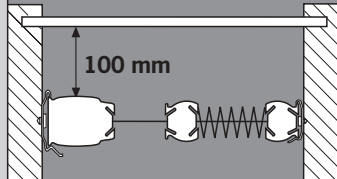


Wichtig! Bitte mit der Pflegeanleitung aufbewahren!
Important! Please keep together with care instructions!
Let op! Bewaren samen met de onderhoudsinstructies!
Important! Conserver ensemble avec les conseils d'entretien!
Importante! Conservare con le istruzioni per la manutenzione!
Важное указание! Просьба хранить вместе с руководством по уходу!

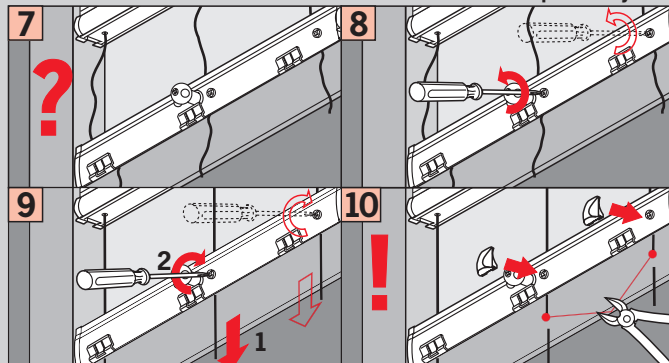
Cosiflor Plafond PLK 13

Montage • Fitting • Montage Montaggio • Монтаж

Scheibenabstand · Distance to pane
 Afstand tot de ruit · Mesures jusqu'à la vitre
 Distanza dal vetro · Расстояние до оконного стекла



Drähte spannen • Tension the wires • Draden spannen Tendre les fils • Tirare il filu metallico • натягивать проволку



Demontage • Disassembly Demontage • Démontage Smontaggio • Демонтаж

